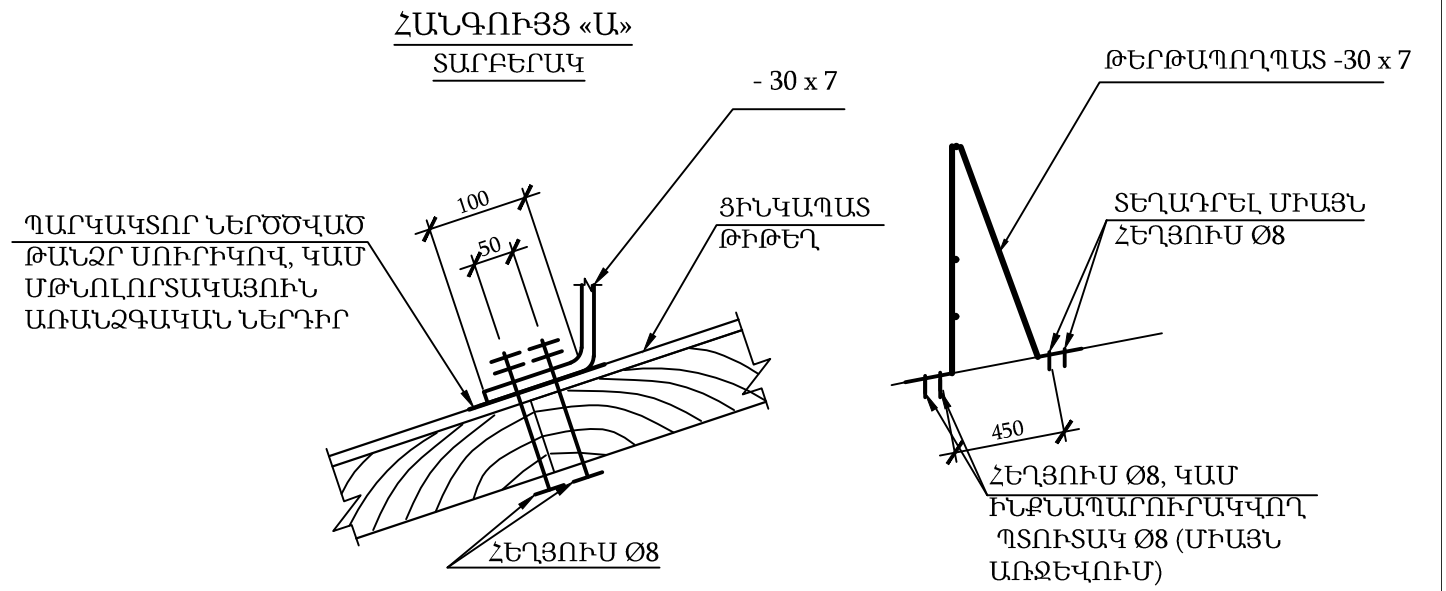
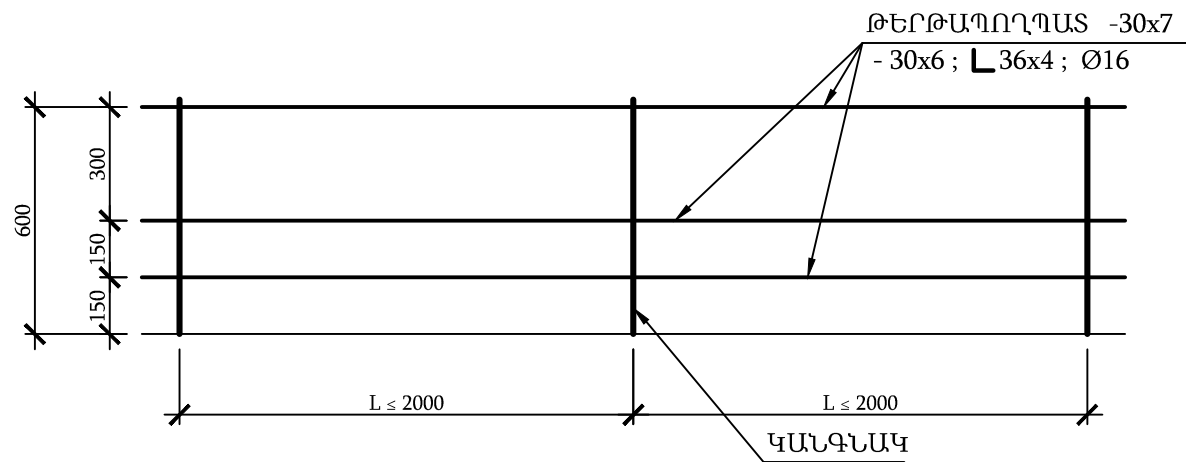
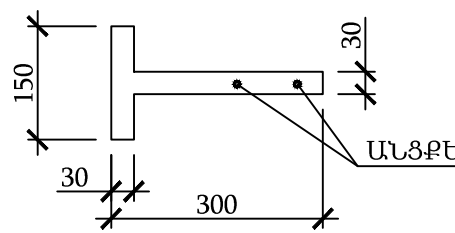


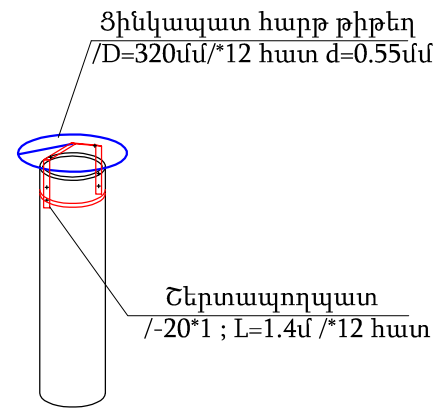
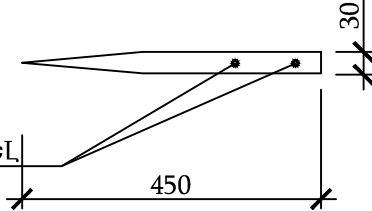
ՏԱՆԻՔԻ ՑԱՆԿԱՊԱՏ



ՊՈՂՊԱՏԵ ԿԵՌԱԲԵՎԵՌ



ՊՈՂՊԱՏԵ ԿԵՌ



ԾԱՆՈԹՈՒԹՅՈՒՆ

1. ԲՈՒՈՐ ՉԱՓԵՐԸ ՏՐՎԱԾ ԵՆ ՄՄ-ՈՎ:
2. ԵՌԱԿՑՈՒՄԸ ԻՐԱԿԱՆԱՑՆԵԼ Յ42A ՏԻՊԻ ԷԼԵԿՏՐՈՂՆԵՐՈՎ:
3. ՓԱՅՏԱՆՑՈՒԹԸ ՊԱՏԵԼ ՀԱԿԱՆԵԽԻՉ ԵՎ ՀԱԿԱՀՐԴԵՀԱՅԻՆ ԼՈՒԾՈՒԹՅՈՎ:
4. ՅՈՒՐԱՔԱՆՉՅՈՒՐ ԵՐՐՈՐԴ ԿԱՆԳՆԱԿԸ ԱՄՐԱՑՆԵԼ ԾՊԵՂՆԱՈՏՔԻՆ:
5. ՊՈՂՊԱՏԵ ԿԵՌԱԲԵՎԵՌԻ ՀԱՍՏՈՒԹՅՈՒՆԸ ՆՇԱՆԱԿԵԼ 5ՄՄ, ԻՄԿ ՊՈՂՊԱՏԵ ԿԵՌԻ ՀԱՍՏՈՒԹՅՈՒՆԸ ՈՉ ՊԱԿԱՍ 4ՄՄ-ԻՑ: ՊՈՂՊԱՏԵ ԿԵՌԱԲԵՎԵՌԻ ՎԵՐԵՎԻ ՄԱԿԵՐԵՄԸ ՊԵՏՔ Է ՀԱՎԱՍԱՐ ԼԻՆԻ ՏԱԽՏԱԿԱՄԱԾԻ ՎԵՐԵՎԻ ՄԱԿԵՐԵՄԻՆ, ՈՐԻ ՀԱՄԱՐ ՆԱԽՈՐՈՔ ՏԱԽՏԱԿԱՄԱԾԻ ՎՐԱ 600ՄՄ ՔԱՅԼՈՎ ԻՐԱԿԱՆԱՑՆԵԼ ՓՈՐՎԱԾՔՆԵՐ ԿԵՌԱԲԵՎԵՌԻ ՀԱՍՏՈՒԹՅԱՄԲ:

	Երևան քաղաքի Աջափնյակ վարչական շրջանի Լուկաշին փողոցի հ. 43/2 շենքի տանիքի հիմնանորոգում		ՊԱՏՎԵՐ № «ԵՔ-ՊԸԱՇՁԲ-13/58»		
	ՏՆՕՐԵՆ	Լ. ԳՐԻԳՈՐՅԱՆ	Ճարտարապետաշինարարական	Փուլ	Թերթ
ՆԱԽԱԳԾԵՅ	Ա. ՄԱՐԳԱՐՅԱՆ	ՍՆ		ՃՇ-10	12
			«Թ.Ա.Հ.Գ.Գրիգ» ՍՊԸ		